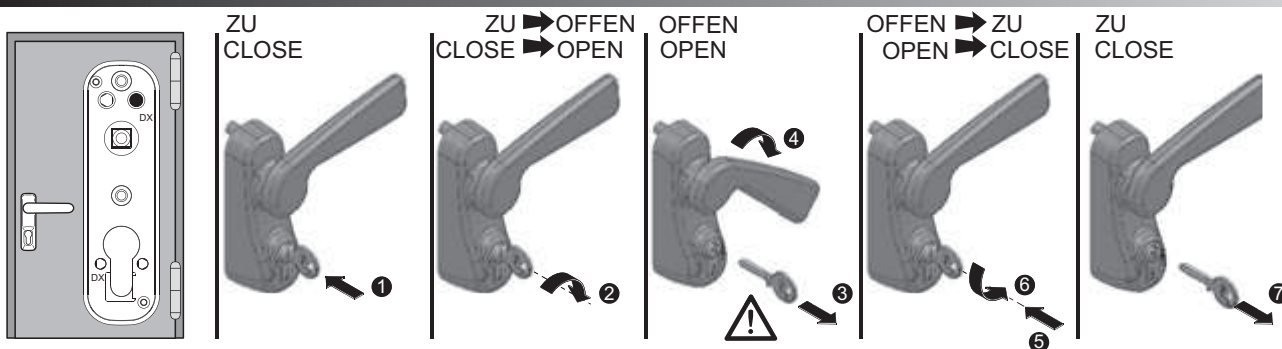
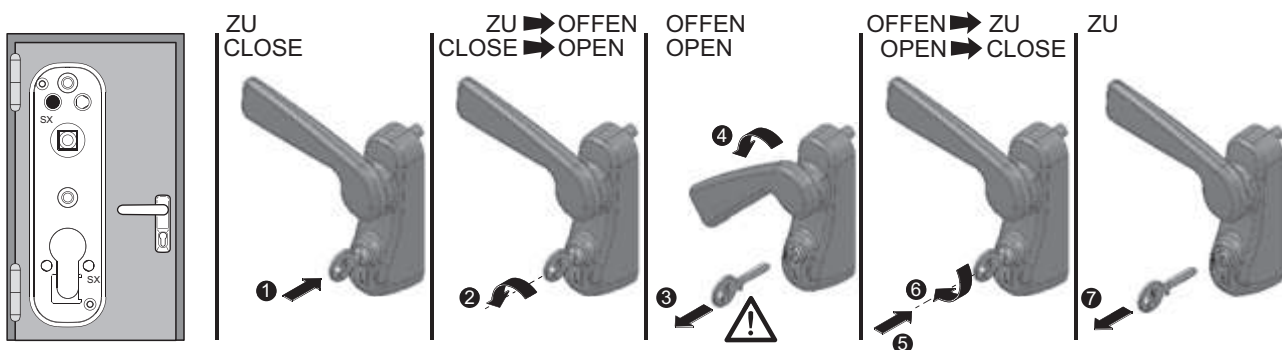


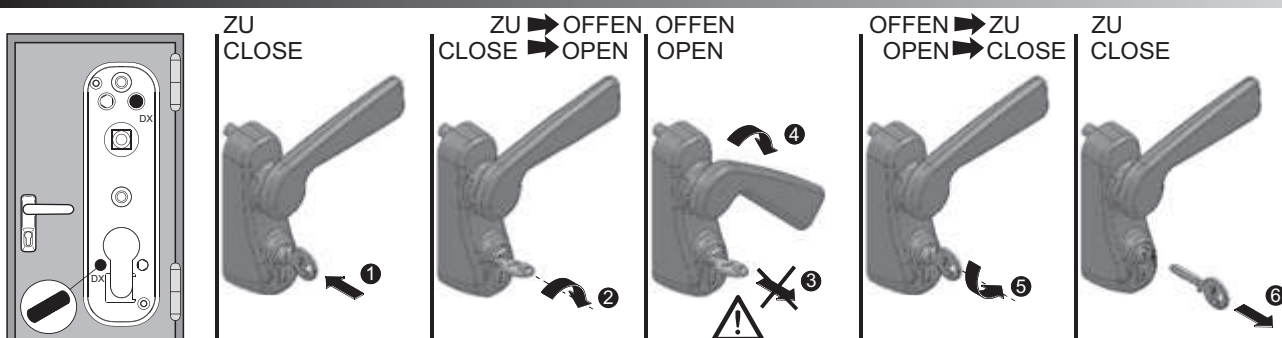
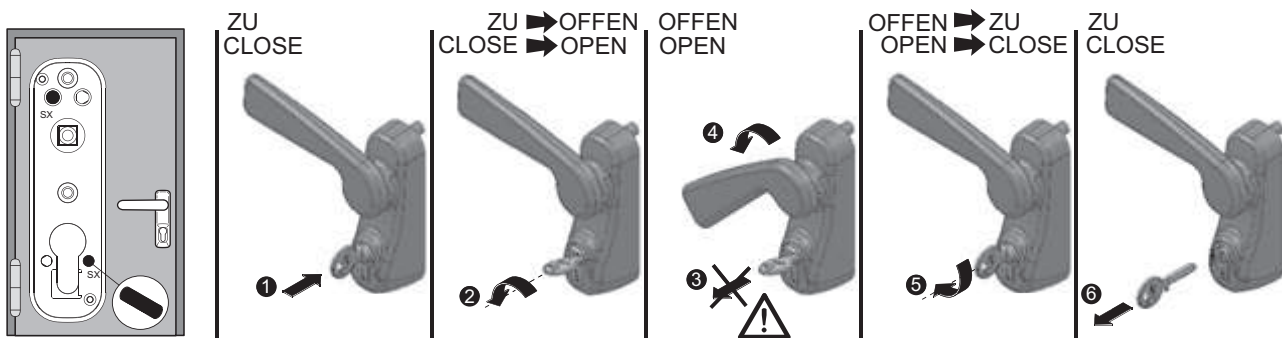
Drücker für PED 200 / PED 210 Lever handle for PED 200 / PED 210

gilt für Artikel:
applies to Cat. No.:
911.52.113
911.52.114

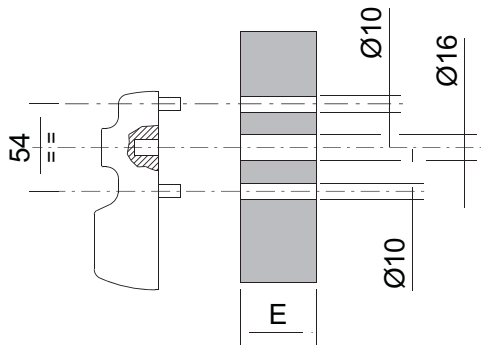
1a Funktion ohne Schlüssel Function without key



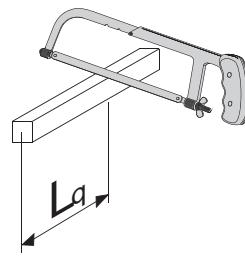
1b Funktion mit Schlüssel Function with key



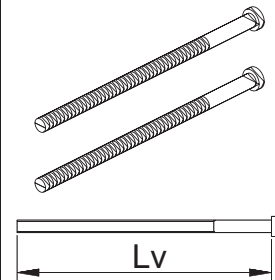
2 Tür durchbohren Drill through the door



3 Drückereinheit und Schrauben anpassen Adjust the lever handle unit and screw



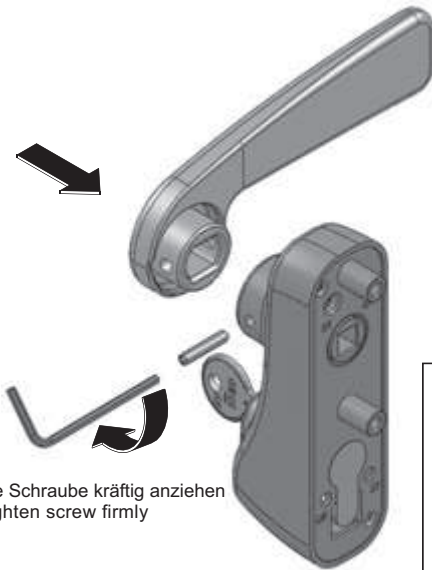
$$Lq = E + 20 \pm 0.5$$



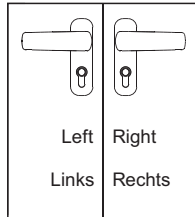
$$Lv = E + 10 \pm 1$$

WICHTIG - IMPORTANT

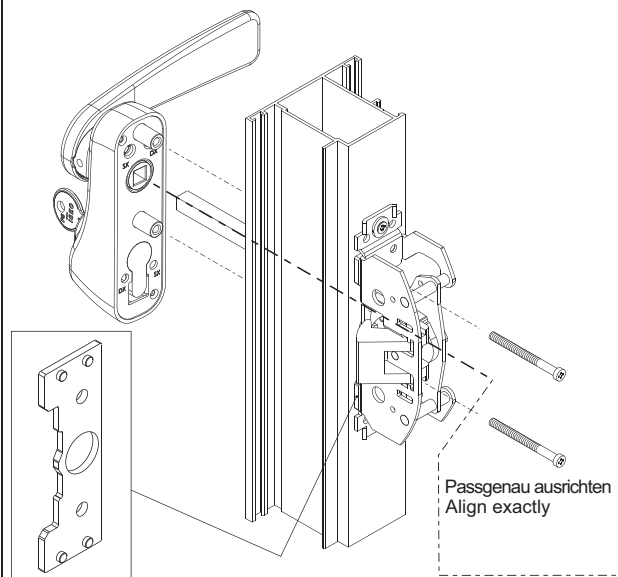
4 Drücker befestigen Lever handle assembly



Die Schraube kräftig anziehen
Tighten screw firmly

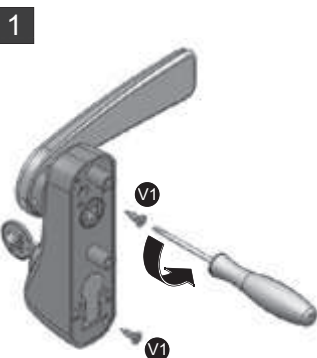


5 Drücker an der Tür montieren Install lever handle on door

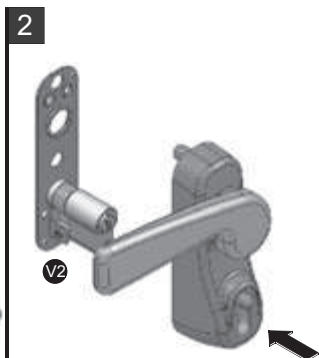


WICHTIG - IMPORTANT

6 Zylinder ersetzen Cylinder replacement

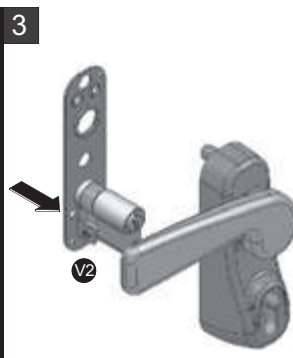


Die Schraube (V1) herausziehen
Remove the screw (V1).



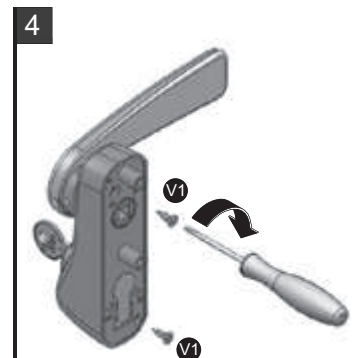
Abdeckung und Zylinder herausziehen. Schraube (V2) herausdrehen.

Remove cover and cylinder.
Unscrew the screw (V2).



Neuen Zylinder einsetzen und Schraube (V2) festziehen.

Insert new cylinder and tighten the screw (V2).



Schraube (V1) einsetzen und festziehen.

Insert screw (V1) and tighten.